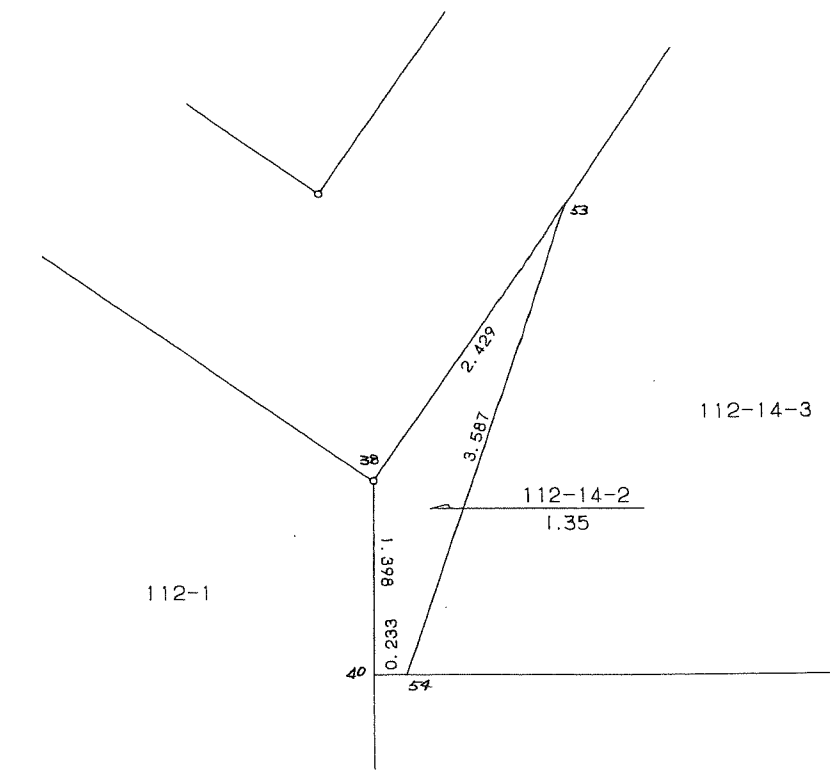
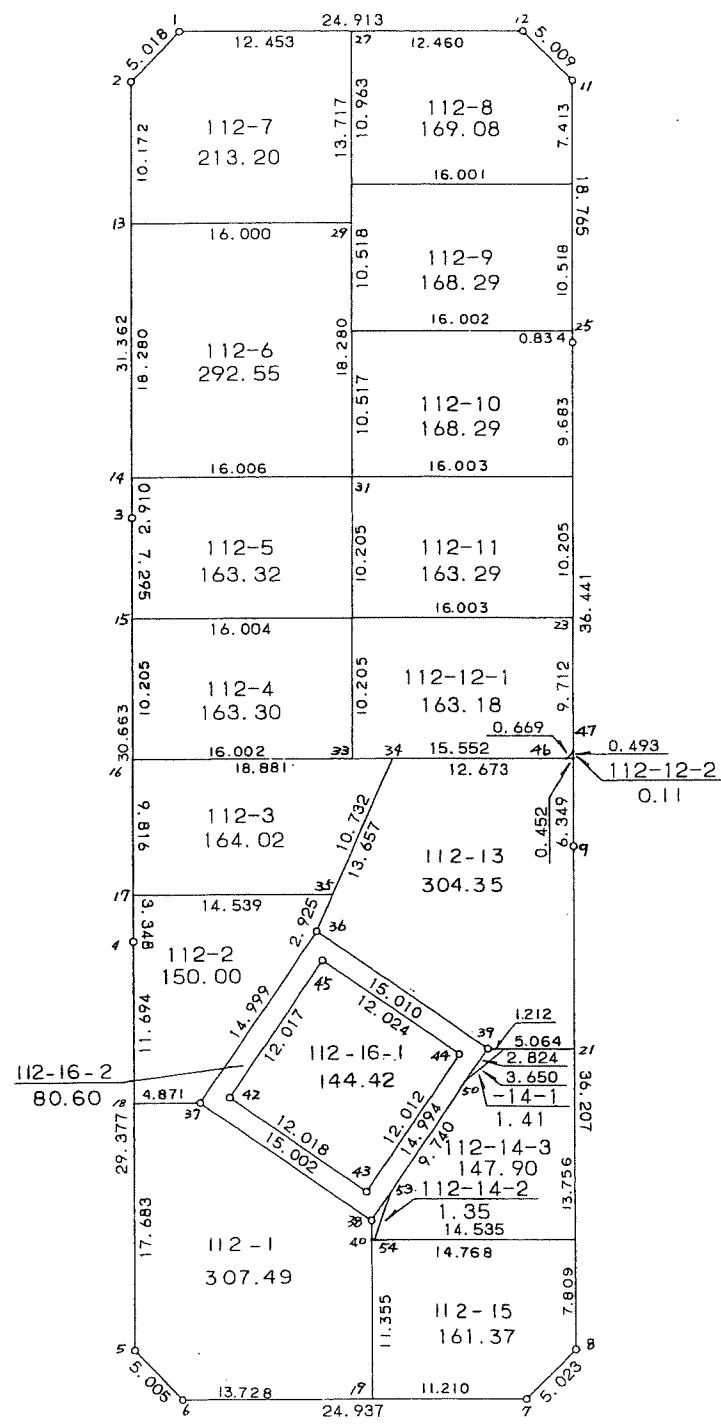
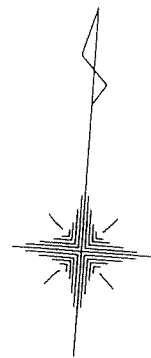


112街区



<< 四街道南土地区画整理事業 >>

\* \* 面積計算 ( 倍横距法 ) \* \*

地 器械点	番 : 112 BL 視準点	内角	方向角	距離	緯距	経距	X座標	Y座標	倍横距	倍面積
112-1	112-2	134-55-04	220-31-44	5.018	-3.814	-3.261	-38375.235	31127.156	-3.261	12.437454
112-2	112-3	135-04-25	175-36-09	31.362	-31.269	2.405	-38406.504	31129.561	-4.117	128.734473
112-3	112-4	179-57-59	175-34-08	30.663	-30.572	2.369	-38437.076	31131.930	0.657	-20.085804
112-4	112-5	180-01-38	175-35-46	29.377	-29.290	2.256	-38466.366	31134.186	5.282	-154.709780
112-5	112-6	135-21-38	130-57-24	5.005	-3.281	3.779	-38469.647	31137.965	11.317	-37.131077
112-6	112-7	134-37-29	85-34-53	24.937	1.922	24.863	-38467.725	31162.828	39.959	76.801198
112-7	112-8	135-06-14	40-41-07	5.023	3.809	3.275	-38463.916	31166.103	68.097	259.381473
112-8	112-9	134-53-40	355-34-47	36.207	36.099	-2.791	-38427.817	31163.312	68.581	2475.705519
112-9	112-10	180-00-10	355-34-57	36.441	36.333	-2.807	-38391.484	31160.505	62.983	2288.361339
112-10	112-11	179-59-48	355-34-45	18.765	18.709	-1.446	-38372.775	31159.059	58.730	1098.779570
112-11	112-12	135-02-13	310-36-58	5.009	3.261	-3.802	-38369.514	31155.257	53.482	174.404802
112-12	112-1	134-59-42	265-36-40	24.913	-1.907	-24.840	-38371.421	31130.417	24.840	-47.369880
									倍面積	6255.309287
									面積	3127.65

<< 四街道南土地区画整理事業 >>

地番	種別	面積	坪数
112-1	境界点	307.4900000	93.01
112-2	境界点	150.0000000	45.37
112-3	境界点	164.0200000	49.61
112-4	境界点	163.3000000	49.39
112-5	境界点	163.3200000	49.40
112-6	境界点	292.5500000	88.49
112-7	境界点	213.2000000	64.49
112-8	境界点	169.0800000	51.14
112-9	境界点	168.2900000	50.90
112-10	境界点	168.2900000	50.90
112-11	境界点	163.2900000	49.39
112-12-1	境界点	163.1800000	49.36
112-12-2	境界点	0.1100000	0.03
112-13	境界点	304.3500000	92.06
112-14-1	境界点	1.4100000	0.42
112-14-2	境界点	1.3500000	0.40
112-14-3	境界点	147.9000000	44.73
112-15	境界点	161.3700000	48.81
112-16-1	境界点	144.4200000	43.68
112-16-2	境界点	80.6000000	24.38
	合計	3127.5200000	946.07

<< 四街道南土地区画整理事業 >>

\* \* 面積計算 ( 倍横距法 ) \* \*

地 器械点	番 : 視準点	112-1 内角	方向角	距離	緯距	経距	X座標	Y座標	倍横距	倍面積
112-38	112-37	124-28-19	300-03-12	15.002	7.513	-12.985	-38448.361	31137.684	-12.985	-97.556305
112-37	112-18	145-32-34	265-35-46	4.871	-0.374	-4.856	-38448.735	31132.828	-30.826	11.528924
112-18	112-5	90-00-00	175-35-46	17.683	-17.631	1.358	-38466.366	31134.186	-34.324	605.166444
112-5	112-6	135-21-38	130-57-24	5.005	-3.281	3.779	-38469.647	31137.965	-29.187	95.762547
112-6	112-19	134-37-29	85-34-53	13.727	1.058	13.687	-38468.589	31151.652	-11.721	-12.400818
112-19	112-38	90-00-00	355-34-53	12.753	12.715	-0.983	-38455.874	31150.669	0.983	12.498845
									倍面積	614.999637
									面積	307.49

\* \* 面積計算 ( 倍横距法 ) \* \*

地 器械点	番 : 視準点	112-2 内角	方向角	距離	緯距	経距	X座標	Y座標	倍横距	倍面積
112-17	112-4	89-59-02	175-34-08	3.348	-3.338	0.259	-38437.076	31131.930	0.259	-0.864542
112-4	112-18	180-01-38	175-35-46	11.694	-11.659	0.898	-38448.735	31132.828	1.416	-16.509144
112-18	112-37	90-00-00	85-35-46	4.871	0.374	4.856	-38448.361	31137.684	7.170	2.681580
112-37	112-36	124-26-57	30-02-43	14.999	12.984	7.510	-38435.377	31145.194	19.536	253.655424
112-36	112-35	169-23-07	19-25-50	2.925	2.758	0.973	-38432.619	31146.167	28.019	77.276402
112-35	112-17	66-09-16	265-35-06	14.539	-1.119	-14.496	-38433.738	31131.671	14.496	-16.221024
									倍面積	300.018696
									面積	150.00

<< 四街道南土地区画整理事業 >>

\* \* 面積計算 (倍横距法) \* \*

地番	器械点	視準点	内角	方向角	距離	緯距	経距	X座標	Y座標	倍横距	倍面積
112-3	112-16	112-17	89-59-02	175-34-08	9.816	-9.787	0.758	-38433.738	31131.671	0.758	-7.418546
112-3	112-17	112-35	90-00-58	85-35-06	14.539	1.119	14.496	-38432.619	31146.167	16.012	17.917428
112-3	112-35	112-34	113-50-44	19-25-50	10.732	10.121	3.570	-38422.498	31149.737	34.078	344.903438
112-3	112-34	112-16	66-09-16	265-35-06	18.881	-1.453	-18.824	-38423.951	31130.913	18.824	-27.351272
										倍面積	328.051048
										面積	164.02

\* \* 面積計算 (倍横距法) \* \*

地番	器械点	視準点	内角	方向角	距離	緯距	経距	X座標	Y座標	倍横距	倍面積
112-4	112-15	112-16	89-59-19	175-34-25	10.205	-10.174	0.788	-38423.951	31130.913	0.788	-8.017112
112-4	112-16	112-33	90-00-41	85-35-06	16.002	1.232	15.954	-38422.719	31146.867	17.530	21.596960
112-4	112-33	112-32	90-00-00	355-35-06	10.205	10.174	-0.785	-38412.545	31146.082	32.699	332.679626
112-4	112-32	112-15	90-00-00	265-35-06	16.004	-1.232	-15.957	-38413.777	31130.125	15.957	-19.659024
										倍面積	326.600450
										面積	163.30

<< 四街道南土地区画整理事業 >>

\* \* 面積計算 (倍横距法) \* \*

地番	器械点	視準点	内角	方向角	距離	緯距	経距	X座標	Y座標	倍横距	倍面積
112-5	112-14	112-3	90-01-03	175-36-09	2.910	-2.901	0.223	-38406.504	31129.561	0.223	-0.646923
112-5	112-3	112-15	179-57-34	175-33-43	7.295	-7.273	0.564	-38413.777	31130.125	1.010	-7.345730
112-5	112-15	112-32	90-01-23	85-35-06	16.004	1.232	15.957	-38412.545	31146.082	17.531	21.598192
112-5	112-32	112-31	90-00-00	355-35-06	10.205	10.174	-0.786	-38402.371	31145.296	32.702	332.710148
112-5	112-31	112-14	90-00-00	265-35-06	16.006	-1.232	-15.958	-38403.603	31129.338	15.958	-19.660256
										倍面積	326.655431
										面積	163.32

\* \* 面積計算 (倍横距法) \* \*

地番	器械点	視準点	内角	方向角	距離	緯距	経距	X座標	Y座標	倍横距	倍面積
112-6	112-31	112-29	90-00-00	355-35-06	18.280	18.227	-1.407	-38384.144	31143.889	-1.407	-25.645389
112-6	112-29	112-13	90-00-00	265-35-06	16.000	-1.232	-15.953	-38385.376	31127.936	-18.767	23.120944
112-6	112-13	112-14	90-01-03	175-36-09	18.280	-18.227	1.402	-38403.603	31129.338	-33.318	607.287186
112-6	112-14	112-31	89-58-57	85-35-06	16.006	1.232	15.958	-38402.371	31145.296	-15.958	-19.660256
										倍面積	585.102485
										面積	292.55

<< 四街道南土地区画整理事業 >>

\* \* 面積計算 (倍横距法) \* \*

地番 器械点	番 : 112-7 視準点	内角	方向角	距離	緯距	経距	X座標	Y座標	倍横距	倍面積
112-29	112-27	90-00-00	355-35-06	13.717	13.676	-1.056	-38370.468	31142.833	-1.056	-14.441856
112-27	112-1	90-01-34	265-36-40	12.453	-0.953	-12.416	-38371.421	31130.417	-14.528	13.845184
112-1	112-2	134-55-04	220-31-44	5.018	-3.814	-3.261	-38375.235	31127.156	-30.205	115.201870
112-2	112-13	135-04-25	175-36-09	10.172	-10.141	0.780	-38385.376	31127.936	-32.686	331.468726
112-13	112-29	89-58-57	85-35-06	16.000	1.232	15.953	-38384.144	31143.889	-15.953	-19.654096
									倍面積	426.419828
									面積	213.20

\* \* 面積計算 (倍横距法) \* \*

地番 器械点	番 : 112-8 視準点	内角	方向角	距離	緯距	経距	X座標	Y座標	倍横距	倍面積
112-26	112-11	89-59-39	355-34-45	7.413	7.392	-0.571	-38372.775	31159.059	-0.571	-4.220832
112-11	112-12	135-02-13	310-36-58	5.009	3.261	-3.802	-38369.514	31155.257	-4.944	-16.122384
112-12	112-27	134-59-42	265-36-40	12.460	-0.954	-12.424	-38370.468	31142.833	-21.170	20.196180
112-27	112-28	89-58-26	175-35-06	10.963	-10.930	0.844	-38381.398	31143.677	-32.750	357.957500
112-28	112-26	90-00-00	85-35-06	16.001	1.231	15.953	-38380.167	31159.630	-15.953	-19.638143
									倍面積	338.172321
									面積	169.08

<< 四街道南土地区画整理事業 >>

\* \* 面積計算 ( 倍横距法 ) \* \*

地 器械点	番 : 112-9 視準点	内角	方向角	距離	緯距	経距	X座標	Y座標	倍横距	倍面積
112-25	112-26	89-59-39	355-34-45	10.518	10.486	-0.811	-38380.167	31159.630	-0.811	-8.504146
112-26	112-28	90-00-21	265-35-06	16.001	-1.231	-15.953	-38381.398	31143.677	-17.575	21.634825
112-28	112-30	90-00-00	175-35-06	10.518	-10.487	0.810	-38391.885	31144.487	-32.718	343.113666
112-30	112-25	90-00-00	85-35-06	16.002	1.232	15.954	-38390.653	31160.441	-15.954	-19.655328
									倍面積	336.589017
									面積	168.29

\* \* 面積計算 ( 倍横距法 ) \* \*

地 器械点	番 : 112-10 視準点	内角	方向角	距離	緯距	経距	X座標	Y座標	倍横距	倍面積
112-30	112-31	90-00-00	175-35-06	10.517	-10.486	0.809	-38402.371	31145.296	0.809	-8.483174
112-31	112-24	90-00-00	85-35-06	16.003	1.232	15.955	-38401.139	31161.251	17.573	21.649936
112-24	112-10	89-59-51	355-34-57	9.683	9.655	-0.746	-38391.484	31160.505	32.782	316.510210
112-10	112-25	179-59-48	355-34-45	0.834	0.831	-0.064	-38390.653	31160.441	31.972	26.568732
112-25	112-30	90-00-21	265-35-06	16.002	-1.232	-15.954	-38391.885	31144.487	15.954	-19.655328
									倍面積	336.590376
									面積	168.29



<< 四街道南土地区画整理事業 >>

\* \* 面積計算 ( 倍横距法 ) \* \*

地番 器械点	番 : 112-11 視準点	内角	方向角	距離	緯距	経距	X座標	Y座標	倍横距	倍面積
112-23	112-24	89-59-51	355-34-57	10.205	10.174	-0.786	-38401.139	31161.251	-0.786	-7.996764
112-24	112-31	90-00-09	265-35-06	16.003	-1.232	-15.955	-38402.371	31145.296	-17.527	21.593264
112-31	112-32	90-00-00	175-35-06	10.205	-10.174	0.786	-38412.545	31146.082	-32.696	332.649104
112-32	112-23	90-00-00	85-35-06	16.003	1.232	15.955	-38411.313	31162.037	-15.955	-19.656560
									倍面積	326.589044
									面積	163.29

\* \* 面積計算 ( 倍横距法 ) \* \*

地番 器械点	番 : 112-12-1 視準点	内角	方向角	距離	緯距	経距	X座標	Y座標	倍横距	倍面積
112-33	112-46	90-00-00	85-35-06	15.552	1.197	15.506	-38421.522	31162.373	15.506	18.560682
112-46	112-47	132-30-23	38-05-29	0.669	0.526	0.412	-38420.996	31162.785	31.424	16.529024
112-47	112-23	137-29-28	355-34-57	9.712	9.683	-0.748	-38411.313	31162.037	31.088	301.025104
112-23	112-32	90-00-09	265-35-06	16.003	-1.232	-15.955	-38412.545	31146.082	14.385	-17.722320
112-32	112-33	90-00-00	175-35-06	10.205	-10.174	0.785	-38422.719	31146.867	-0.785	7.986590
									倍面積	326.379080
									面積	163.18

<< 四街道南土地区画整理事業 >>

\* \* 面積計算 ( 倍横距法 ) \* \*

地 器械点	番 : 視準点	112-12-2 内角	方向角	距離	緯距	経距	X座標	Y座標	倍横距	倍面積
112-46	112-22	47-29-37	85-35-06	0.452	0.035	0.450	-38421.487	31162.823	0.450	0.015750
112-22	112-47	89-59-51	355-34-57	0.493	0.491	-0.038	-38420.996	31162.785	0.862	0.423242
112-47	112-46	42-30-32	218-05-29	0.669	-0.526	-0.412	-38421.522	31162.373	0.412	-0.216712
									倍面積	0.222280
									面積	0.11

\* \* 面積計算 ( 倍横距法 ) \* \*

地 器械点	番 : 視準点	112-13 内角	方向角	距離	緯距	経距	X座標	Y座標	倍横距	倍面積
112-36	112-39	100-38-41	120-04-31	15.010	-7.522	12.989	-38442.899	31158.183	12.989	-97.703258
112-39	112-21	145-30-16	85-34-47	6.276	0.484	6.258	-38442.415	31164.441	32.236	15.602224
112-21	112-9	90-00-00	355-34-47	14.641	14.598	-1.129	-38427.817	31163.312	37.365	545.454270
112-9	112-22	180-00-10	355-34-57	6.349	6.330	-0.489	-38421.487	31162.823	35.747	226.278510
112-22	112-34	90-00-09	265-35-06	13.125	-1.011	-13.086	-38422.498	31149.737	22.172	-22.415892
112-34	112-36	113-50-44	199-25-50	13.657	-12.879	-4.543	-38435.377	31145.194	4.543	-58.509297
									倍面積	608.706557
									面積	304.35

<< 四街道南土地区画整理事業 >>

\* \* 面積計算 (倍横距法) \* \*

地 器械点	番 : 視準点	112-14-1 内角	方向角	距離	緯距	経距	X座標	Y座標	倍横距	倍面積
112-39	112-50	124-29-46	210-04-33	2.824	-2.444	-1.415	-38445.343	31156.768	-1.415	3.458260
112-50	112-48	15-53-00	45-57-33	3.650	2.537	2.623	-38442.806	31159.391	-0.207	-0.525159
112-48	112-39	39-37-14	265-34-47	1.212	-0.093	-1.208	-38442.899	31158.183	1.208	-0.112344
									倍面積	2.820757
									面積	1.41

\* \* 面積計算 (倍横距法) \* \*

地 器械点	番 : 視準点	112-14-2 内角	方向角	距離	緯距	経距	X座標	Y座標	倍横距	倍面積
112-53	112-38	15-54-45	210-04-33	2.429	-2.102	-1.217	-38455.874	31150.669	-1.217	2.558134
112-38	112-40	145-30-20	175-34-53	1.398	-1.393	0.108	-38457.267	31150.777	-2.326	3.240118
112-40	112-54	90-00-13	85-35-06	0.233	0.018	0.232	-38457.249	31151.009	-1.986	-0.035748
112-54	112-53	108-34-42	14-09-48	3.587	3.477	0.877	-38453.772	31151.886	-0.877	-3.049329
									倍面積	2.713175
									面積	1.35

<< 四街道南土地区画整理事業 >>

\* \* 面積計算 ( 倍横距法 ) \* \*

地 器械点	番 : 視準点	112-14-3 内角	方向角	距離	緯距	経距	X座標	Y座標	倍横距	倍面積
112-48	112-50	140-22-46	225-57-33	3.650	-2.537	-2.623	-38445.343	31156.768	-2.623	6.654551
112-50	112-53	164-07-00	210-04-33	9.740	-8.429	-4.882	-38453.772	31151.886	-10.128	85.368912
112-53	112-54	164-05-15	194-09-48	3.587	-3.477	-0.877	-38457.249	31151.009	-15.887	55.239099
112-54	112-20	71-25-18	85-35-06	14.535	1.118	14.492	-38456.131	31165.501	-2.272	-2.540096
112-20	112-21	89-59-41	355-34-47	13.756	13.716	-1.060	-38442.415	31164.441	11.160	153.070560
112-21	112-48	90-00-00	265-34-47	5.064	-0.391	-5.050	-38442.806	31159.391	5.050	-1.974550
									倍面積	295.818476
									面積	147.90

\* \* 面積計算 ( 倍横距法 ) \* \*

地 器械点	番 : 視準点	112-15 内角	方向角	距離	緯距	経距	X座標	Y座標	倍横距	倍面積
112-40	112-19	89-59-47	175-34-53	11.355	-11.322	0.875	-38468.589	31151.652	0.875	-9.906750
112-19	112-7	90-00-00	85-34-53	11.210	0.864	11.176	-38467.725	31162.828	12.926	11.168064
112-7	112-8	135-06-14	40-41-07	5.023	3.809	3.275	-38463.916	31166.103	27.377	104.278993
112-8	112-20	134-53-40	355-34-47	7.809	7.785	-0.602	-38456.131	31165.501	30.050	233.939250
112-20	112-40	90-00-19	265-35-06	14.768	-1.136	-14.724	-38457.267	31150.777	14.724	-16.726464
									倍面積	322.753093
									面積	161.37

<< 四街道南土地区画整理事業 >>

\* \* 面積計算 ( 倍横距法 ) \* \*

地 器械点	番 : 視準点	112-16-1 内角	方向角	距離	緯距	経距	X座標	Y座標	倍横距	倍面積
112-41	112-42	89-58-12	210-02-43	12.017	-10.402	-6.017	-38447.817	31139.721	-6.017	62.588834
112-42	112-43	90-00-29	120-03-12	12.018	-6.019	10.402	-38453.836	31150.123	-1.632	9.823008
112-43	112-44	90-01-14	30-04-26	12.012	10.395	6.020	-38443.441	31156.143	14.790	153.742050
112-44	112-41	90-00-05	300-04-31	12.024	6.026	-10.405	-38437.415	31145.738	10.405	62.700530
									倍面積	288.854422
									面積	144.42

\* \* 面積計算 ( 倍横距法 ) \* \*

地 器械点	番 : 視準点	112-16-2 内角	方向角	距離	緯距	経距	X座標	Y座標	倍横距	倍面積
112-36	112-37	44-59-06	210-02-43	14.999	-12.984	-7.510	-38448.361	31137.684	-7.510	97.509840
112-37	112-38	90-00-29	120-03-12	15.002	-7.513	12.985	-38455.874	31150.669	-2.035	15.288955
112-38	112-39	90-01-21	30-04-33	14.994	12.975	7.514	-38442.899	31158.183	18.464	239.570400
112-39	112-36	89-59-58	300-04-31	15.010	7.522	-12.989	-38435.377	31145.194	12.989	97.703258
112-36	112-41	44-59-06	165-03-37	2.109	-2.038	0.544	-38437.415	31145.738	0.544	-1.108672
112-41	112-44	135-00-54	120-04-31	12.024	-6.026	10.405	-38443.441	31156.143	11.493	-69.256818
112-44	112-43	269-59-55	210-04-26	12.012	-10.395	-6.020	-38453.836	31150.123	15.878	-165.051810
112-43	112-42	269-58-46	300-03-12	12.018	6.019	-10.402	-38447.817	31139.721	-0.544	-3.274336
112-42	112-41	269-59-31	30-02-43	12.017	10.402	6.017	-38437.415	31145.738	-4.929	-51.271458
112-41	112-36	135-00-54	345-03-37	2.109	2.038	-0.544	-38435.377	31145.194	0.544	1.108672
									倍面積	161.218031
									面積	80.60